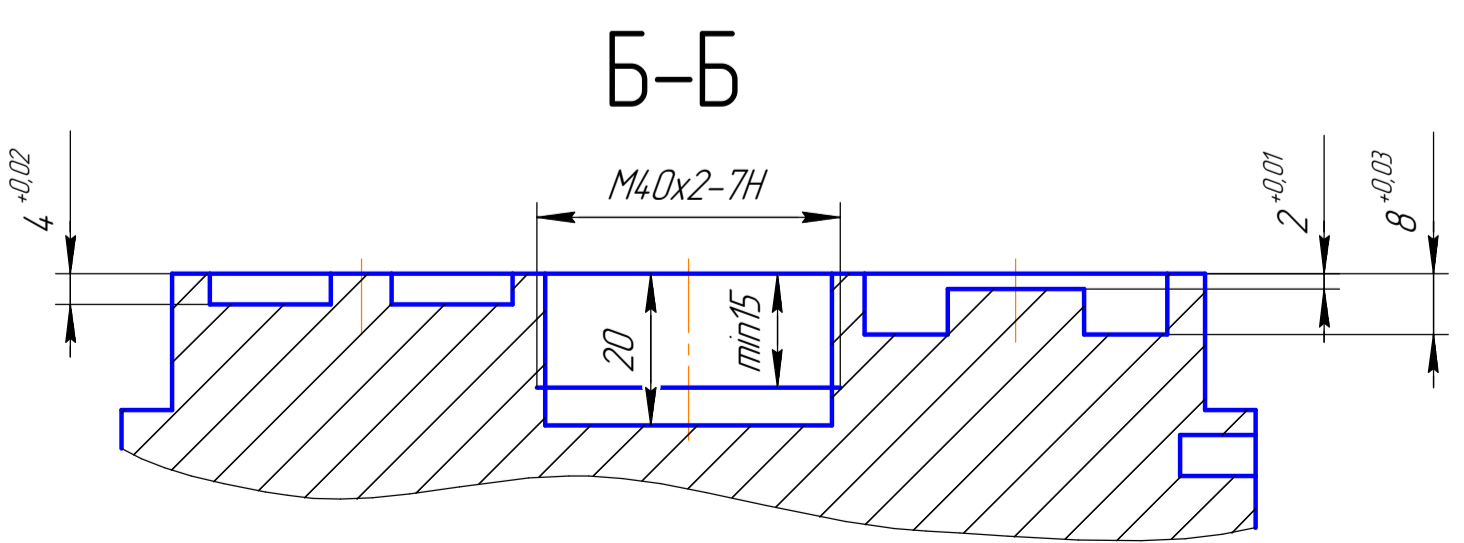
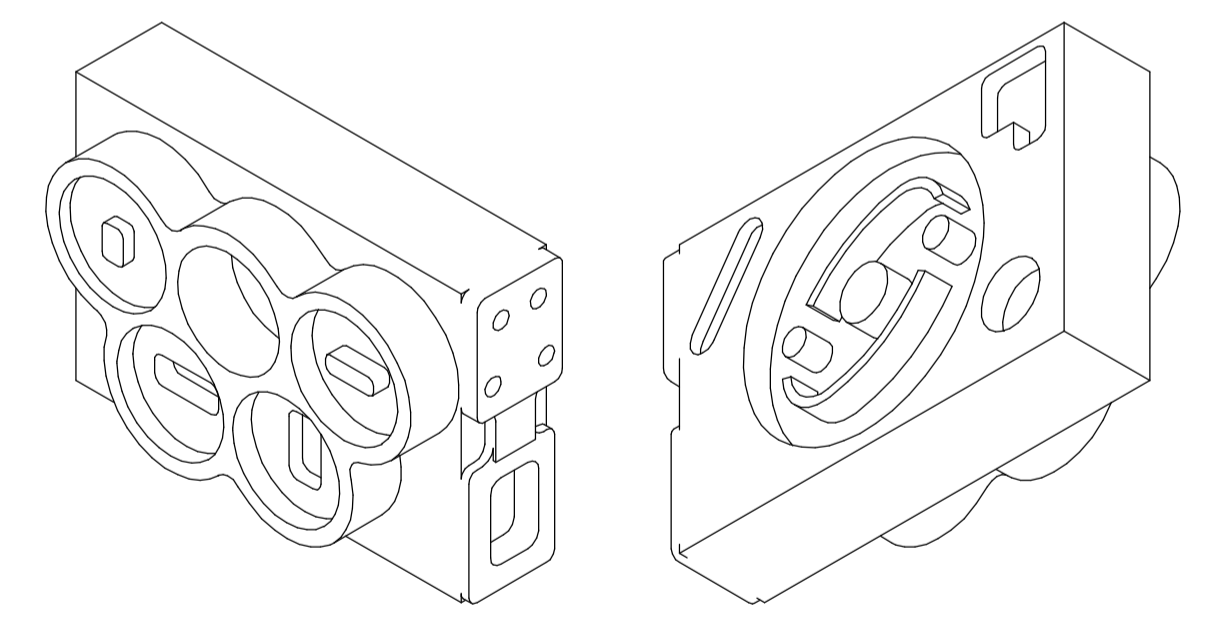
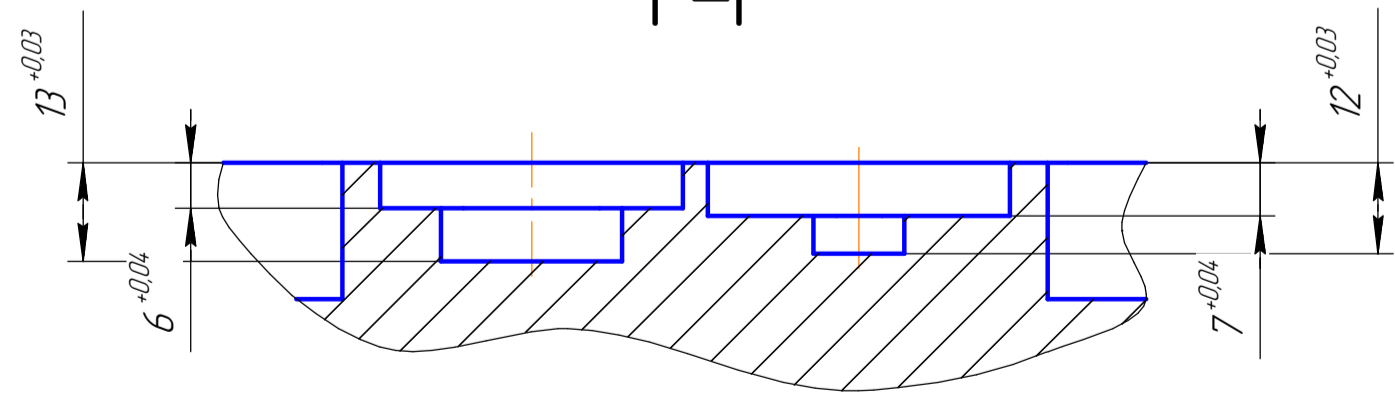
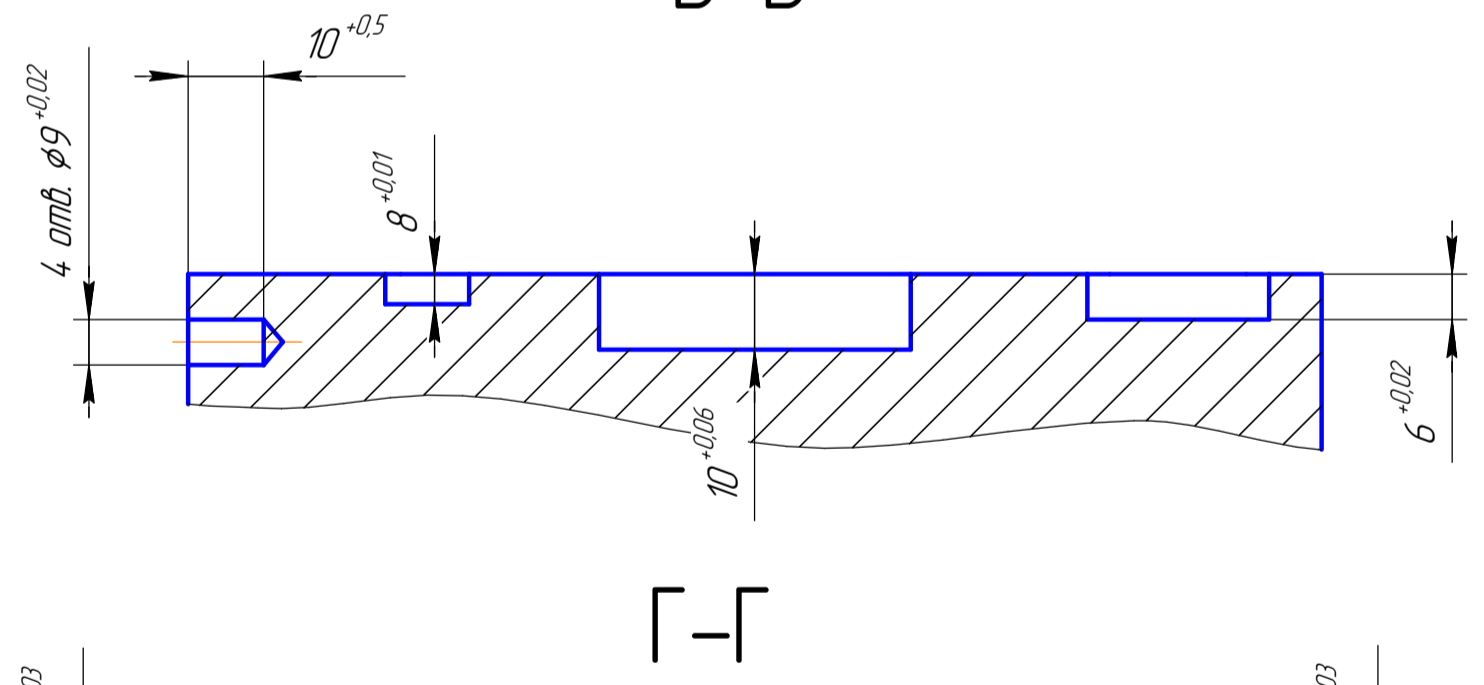
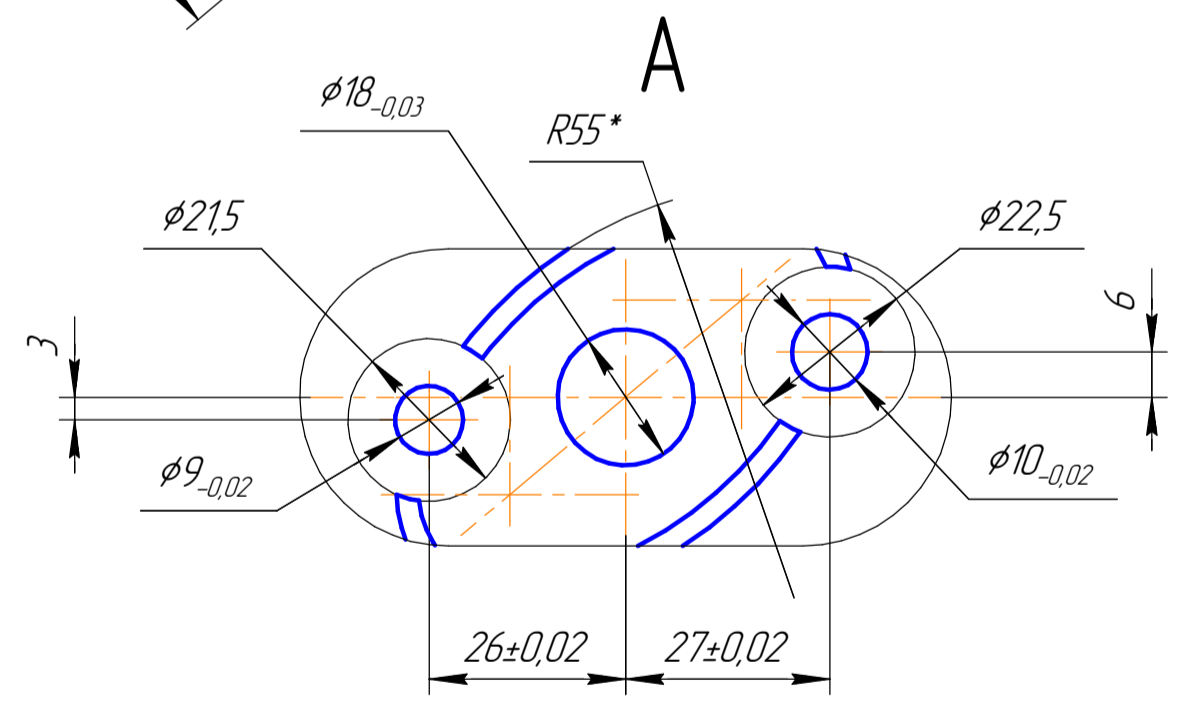
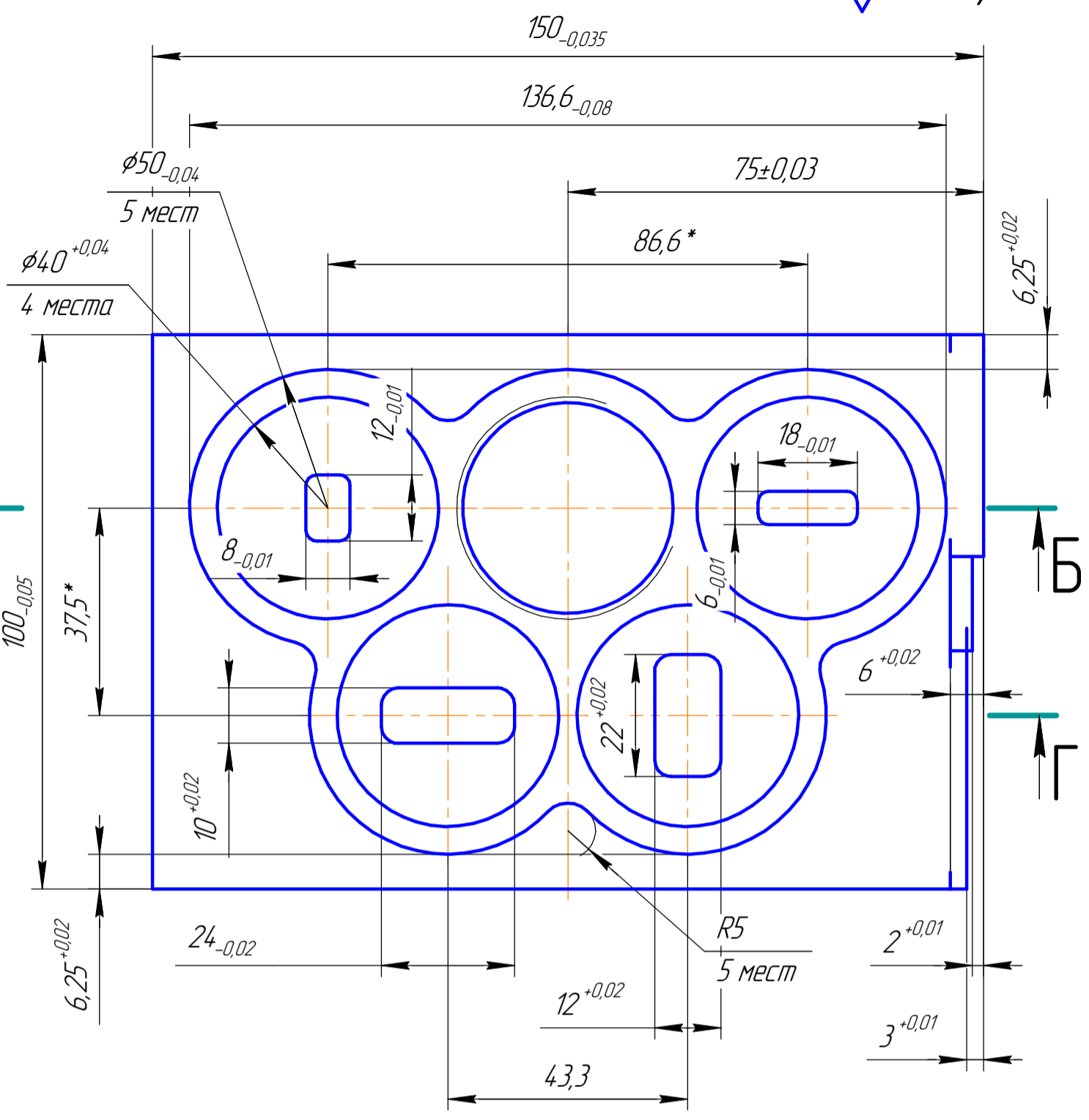
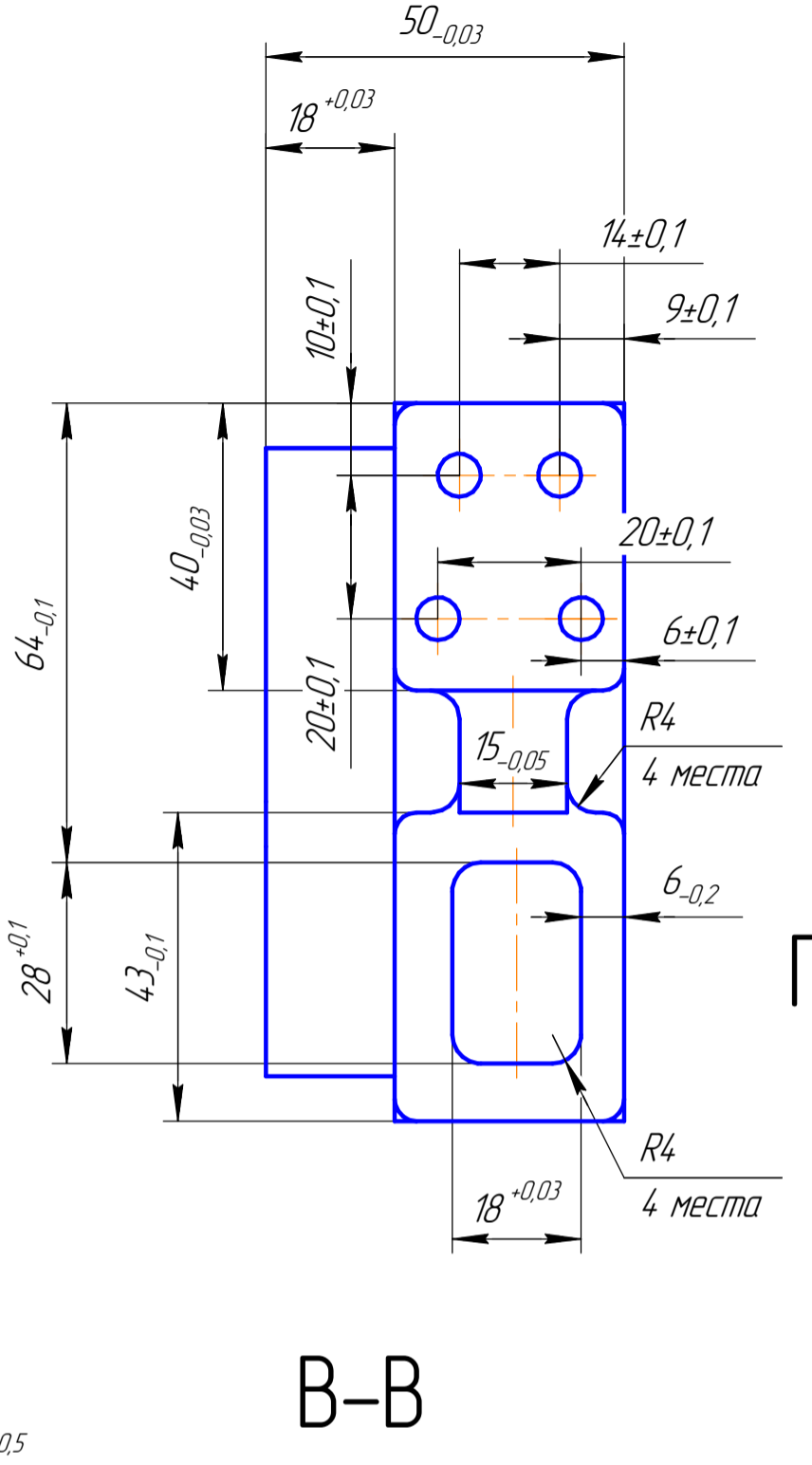
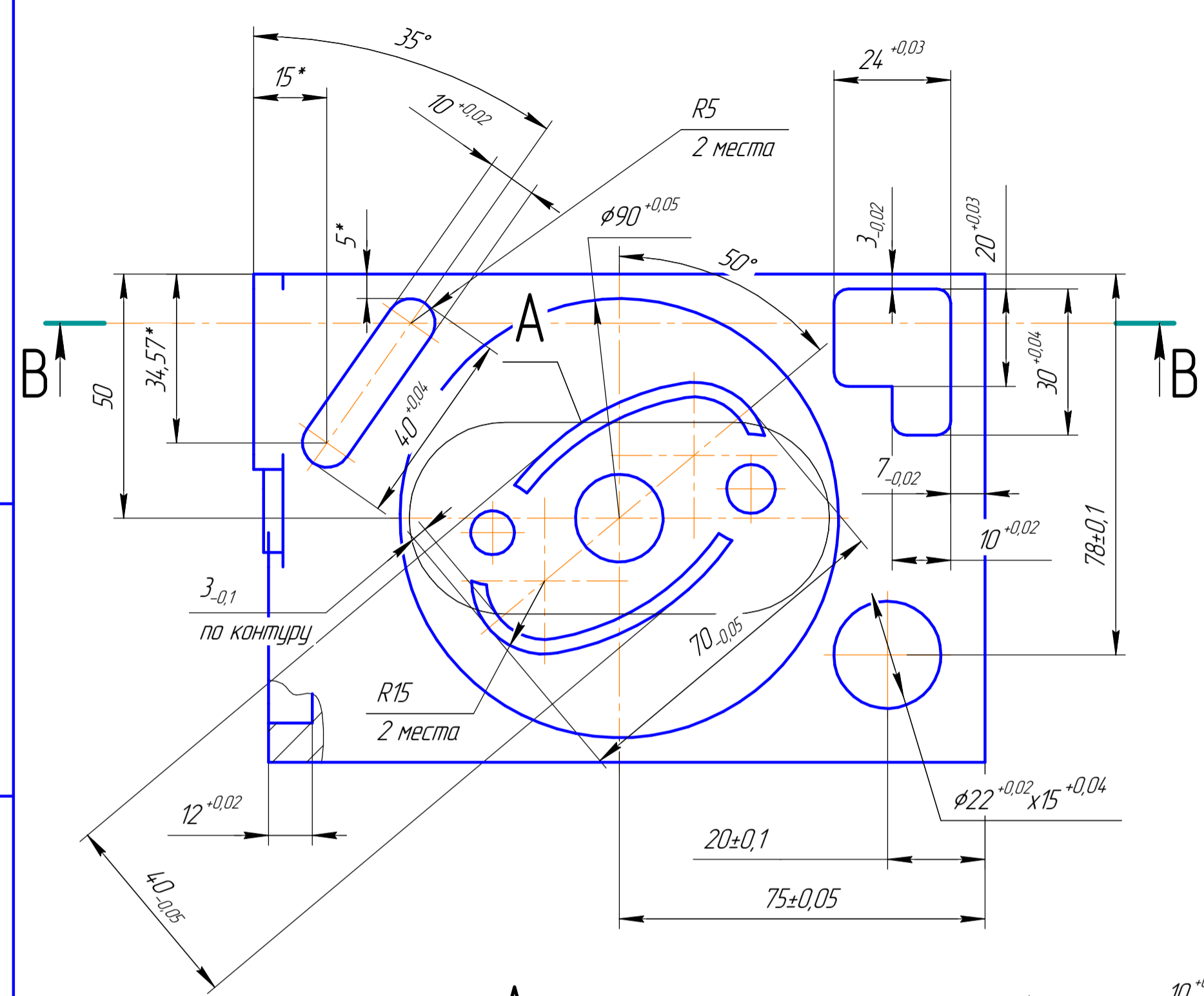


√ Ra 1,6



- *Размеры для справок.
- Неуказ. радиусы скругления - R3^{+0,02}.

Перв. примен.
Справ. №
Подп. и дата
Инд. № дробл.
Инд. № дробл.
Инд. № дробл.
Инд. № дробл.

Изм.	Лист	№ докум.	Подп.	Дата	Лит.	Масса	Масштаб
Разраб.						4	1:1
Проб.					Лист	Листов	1
Т.контр.					Сталь 45 ГОСТ 1050-88		
Н.контр.					Копировал		
Утв.					Формат А2		

Деталь 06

Сталь 45 ГОСТ 1050-88